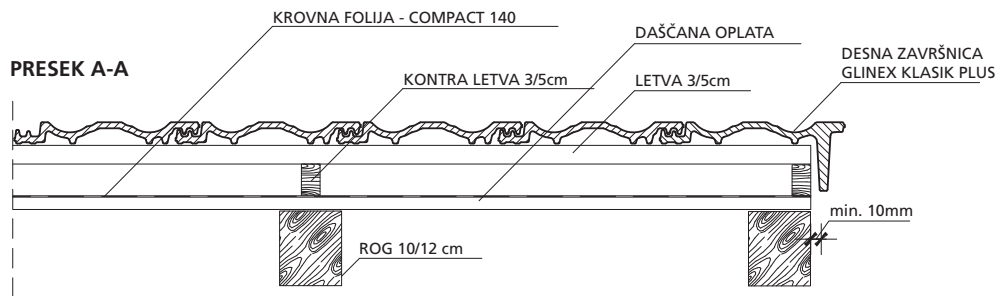
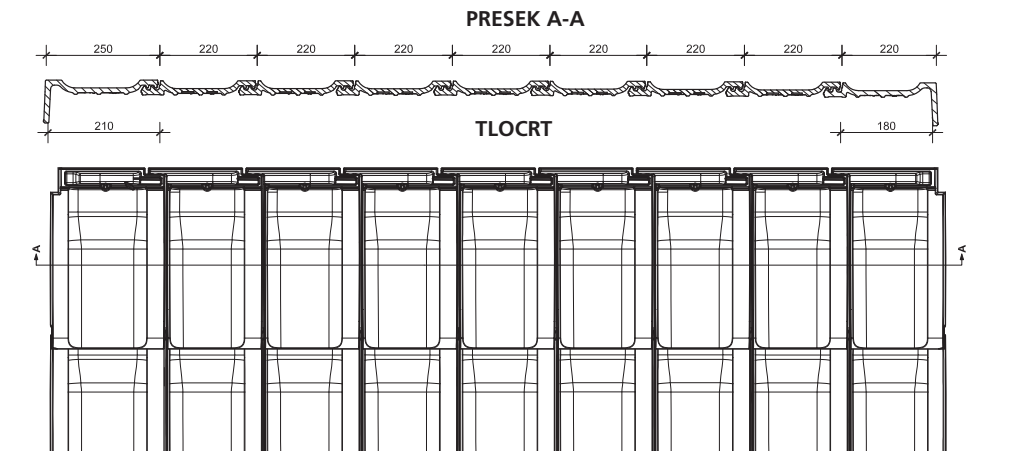


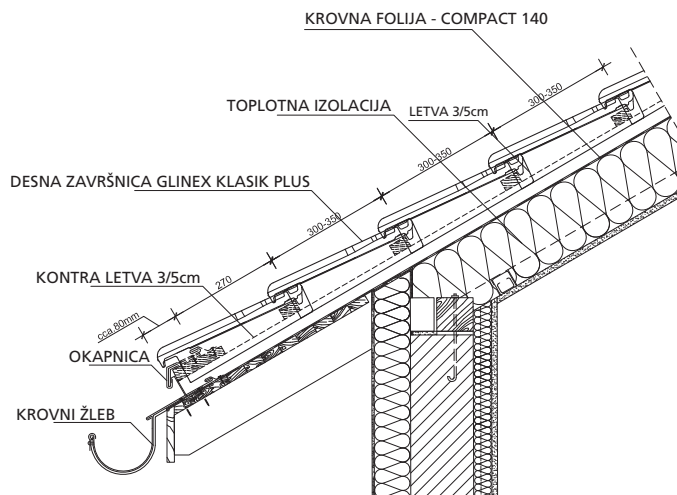
PRESEK DESNE ZAVRŠNICE GLINEXA KLASIK PLUS



TLOCRT I PRESEK LEVE I DESNE ZAVRŠNICE GLINEXA KLASIK PLUS



DETALJ DESNE ZAVRŠNICE GLINEXA KLASIK PLUS



KADA SE KROV POKRIVA CREPOM GLINEX KLASIK PLUS S DESNIM I LEVIM ZAVRŠNIM CREPOM, ŠIRINA KROVNE POVRŠINE „B“ SE MORA TAČNO ODREDITI, POSEBNO KADA JE BOČNA STREHA IZVEDENA OD BETONA. NE PRIDRŽAVANJEM OVOG UPUTSTVA DOVODI SE U PITANJE TEHNIČKA ISPRAVNOST I ESTETIKA KROVA.

ODREĐIVANJE ŠIRINE KROVNE POVRŠINE „B“

$$B = n \times b + (21 + 18) - 4 \text{ (cm)}$$

n - broj crepova u redu (bez desnog i levog završnog crepa)
b - pokrivna širina crepa

ODREĐIVANJE POTREBNOG BROJA ZAVRŠNIH CREPOVA

(po jednoj kosini krova)

$$N = L : 35 \text{ (kom)}$$

L - dužina krovne površine (po kosini) u centimetrima
35 - pokrivna dužina završnog crepa u centimetrima
Praktično: 3,0 kom/m.